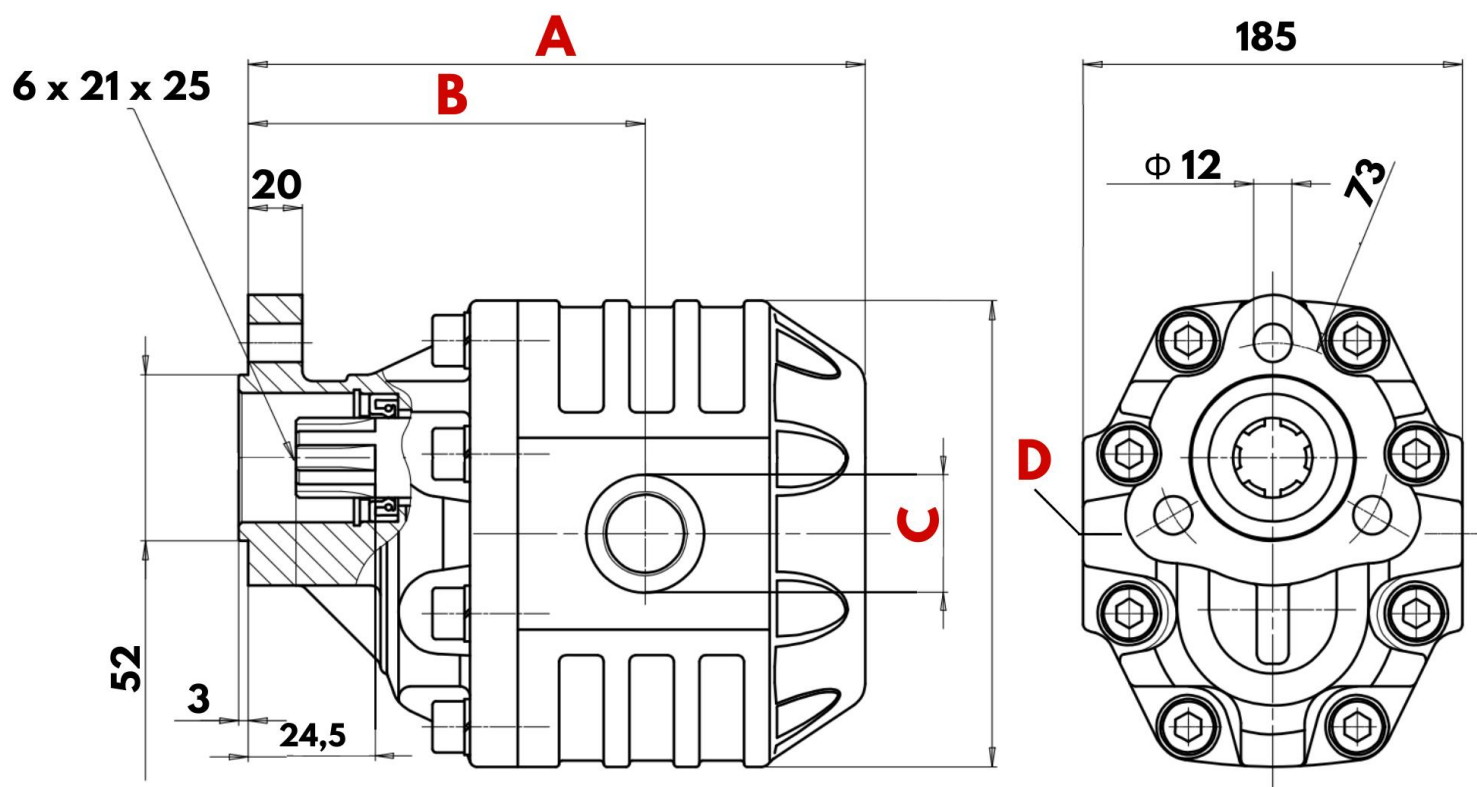


TEHNIČNI LIST – DIMENZIJE

UNI 40



	UNI40			
	87cc	109cc	133cc	151cc
A (mm)	199,5	206,5	216,5	223,5
B (mm)	130,5	134,5	138,5	141
Max. delovni tlak (bar)	220	190		
Max. tlak (bar)	240	220		210
C: Sesalni navoj	1 1/4"			
D: Tlačni navoj	1 1/4"			
Smer vrtenja	Leva			